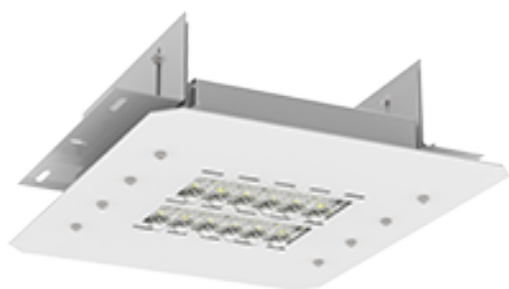


ПАСПОРТ

V1-I0-70106-10L08-6505540

Светодиодный светильник VARTON
промышленный Olymp S10 30°x110° 55 Вт
4000 К



1. Основные сведения

Встраиваемый в потолок/стены с толщиной от 35 до 75мм промышленный светильник. Применением в промышленных помещениях, на складах, заправочных станциях.

Изготовитель: ООО ТПК «Вартон».

Адрес изготовителя: 121354, Россия, город Москва, улица Дорогобужская, дом 14, строение 6, help@varton.ru.

Адрес места осуществления деятельности по изготовлению продукции: 301831, Россия, Тульская область, Богородицкий район, город Богородицк, улица 30 лет Победы, дом 1а.

Соответствие: ТР ТС 004/2011, ТР ТС 020/2011, ТР ТС 037/2016

Технические условия: ТУ 27.40.25-027-29497914-2020

2. Технические данные

Потребляемая мощность, Вт	55
Коррелированная цветовая температура, К	4000
Световой поток, лм	8 140
Световая отдача, лм/Вт	148
Тип источника света	Светодиод. (LED) несменная
Индекс цветопередачи (Ra)	70-79
Коэффициент пульсации светового потока, не более, %	1
Номинальное напряжение, В	220...230
Номинальная частота, Гц	50
Диапазон напряжения питания переменного тока, В	100...305
Диапазон напряжения питания постоянного тока, В	142...431
Класс защиты от поражения электрическим током	I
Коэффициент мощности	0,95
Амплитуда пускового тока	50
Длительность пускового тока	350
Степень защиты (IP)	IP65
Степень защиты от внешних механических воздействий (IK)	IK01
Класс светораспределения	П
Тип кривой силы света	Специальная
КСС	30x110°
Климатическое исполнение и категория размещения	УХЛ1
Нормируемая рабочая температура окружающего воздуха, °С	-40...45
Материал корпуса	Алюминий
Цвет корпуса	Алюминий
Масса нетто, кг	5
Габаритные размеры, мм	400 × 340 × 120

3. Комплектность

Светильник — 1 шт.

Информационный лист — 1 шт.

Упаковка — 1 шт.

4. Указания по монтажу и эксплуатации

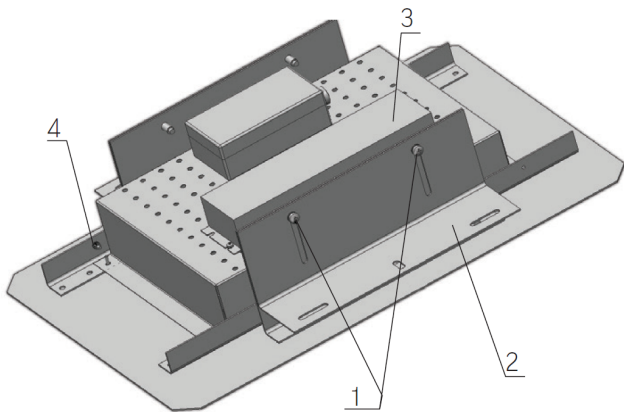


Рис.1

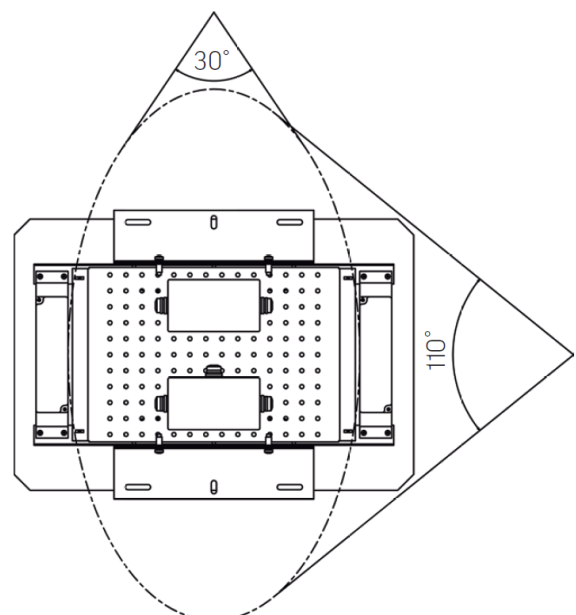


Рис.2

Габариты монтажных окон в потолке для светильников:

	Длина, мм	Ширина, мм
55/60 Вт	310	285
85/90 Вт	460	285
115/120Вт	460	285

Рис.3

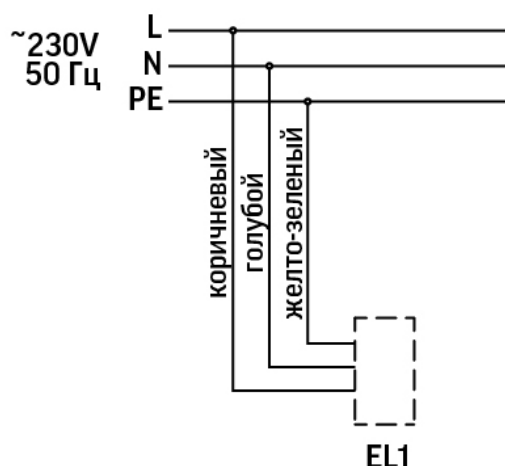


Рис.4

1. Ослабить винты поз.1
2. Установить светильник в нишу потолка, отрегулировав по высоте прижимные уголки поз.2
3. Закрутить винты поз.3 до упора
4. Закрепить светильник на рейках потолка с помощью установочных винтов М6, установив их на монтажные отверстия в прижимных уголках поз.2.
5. При размещении светильника следует учитывать ориентацию светового пятна относительно светильника в соответствии с рисунком (только для моделей светильников со специальным типом кривой силы света).
6. Подключить жилы L, N кабеля питания 220В к соответствующим жилам кабеля блока питания поз.3. L - коричневый провод, N - синий провод.
7. Провод заземления обжать наконечником с отверстием диаметром 3-4мм и установить в узел заземления поз.4 между двумя плоскими шайбами.
8. Провод заземления зажать при помощи винта поз.4.

5. Условия хранения и транспортирования

Условия транспортирования: любым видом транспорта при условии защиты упаковки от механических воздействий и атмосферных осадков. Хранить в упаковке в закрытых сухих помещениях. При хранении светильников с аварийным питанием рекомендуется заряжать аккумуляторную батарею не реже одного раза в 6 месяцев.

6. Ресурс, срок службы, гарантии изготовителя

Ресурс работы светодиодного модуля: 100 000 ч.

Срок службы: мес.

Гарантийный срок: 60 месяцев с даты продажи или поставки, но не более 64 месяцев с даты выпуска. Производитель гарантирует, что в течение гарантийного срока световой поток сохранится на уровне не ниже 70% от номинального значения, а цветовая температура не выйдет из диапазона допустимых отклонений, приведенных в ГОСТ 34819-2021.

7. Требования безопасности

Запрещаются любые работы со светильником при подключённом напряжении; эксплуатация светильника I класса защиты без подключения к защитному заземлению; эксплуатация светильника с механическими повреждениями.

Работы по монтажу производить специалисту не ниже II квалификационной группы по электробезопасности.

8. Сведения об утилизации

Специальных условий и разрешений для утилизации не требует.

9. Свидетельство о приемке

Светильник изготовлен в соответствии с техническими условиями и признан годным к эксплуатации.